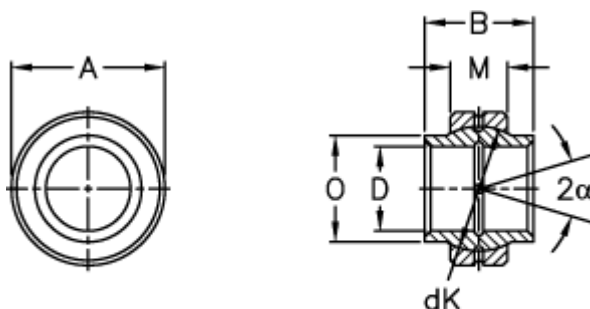


Varenummer: 03504040  
Beskrivelse: Fluro Ledleje GE 40LO

## Mål



Str. 12 den smørerille

A	= 62 0 -0,013	Statisk belastning C0 (kN) = 500
B	= 40	Vægt = 330
D	= 40 0 +0,025	
dK	= 53	
Dynamisk belastning C (kN)	= 100	
Kipvinkel	= 4	
M	= 22	
O	= 46	